



So individuell
wie Ihre Mitarbeiter.

Arbeitsplatzgestaltung mit MiniTec.

MiniTec
THE ART OF SIMPLICITY

Unsere Arbeitsplatzsysteme aus dem Baukasten

MiniTec bietet Ihnen ergonomisch optimierte Standard-Arbeitsplatzsysteme an, bei welchen Sie entweder auf fest definierte Vorzugsgrößen zurückgreifen oder aber die Maße selbst bestimmen können. Ob mit oder ohne

Höhenverstellung, mit oder ohne Portalaufbau – unsere Workstations lassen sich mithilfe des umfassenden Sortiments an Zubehör individuell konfigurieren, denn sie basieren auf dem flexiblen und robusten MiniTec-Profilbaukasten.



Arbeitstische
ohne Portalaufbau



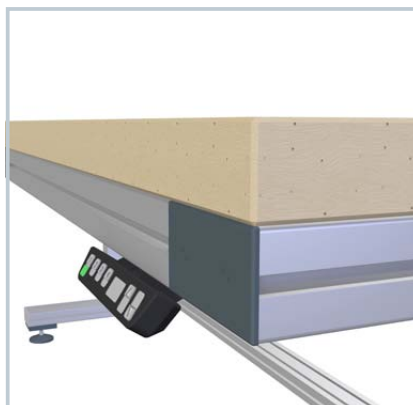
Arbeitstische
mit Portalaufbau



Elektrisch & hydraulisch
höhenverstellbare Tische



Hubsäulen



Tischplatten



Schubfach-Unterschranke



Beleuchtung



Kanban



Kistenhubgeräte

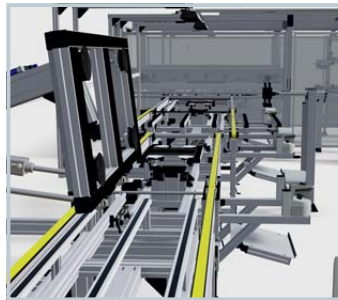
Kundenspezifische Montage-Automatation

Der Trend an den Märkten geht zur Individualisierung von Produkten. Hersteller müssen darauf flexibel und wirtschaftlich reagieren und den hohen Qualitätsansprüchen ihrer Kunden gerecht werden. Unsere Montage- und Testlinien

sind modular aufgebaut und überzeugen durch die effektive elektronische Montageunterstützung. Unsere Arbeitsplätze sind bis ins Detail durchdacht und ermöglichen eine sehr kurze Einarbeitungszeit – bei höchster Qualitätskontrolle.

Durch den modularen Aufbau unserer Systemkomponenten lassen sich nicht nur manuelle, hoch flexible Arbeitsplätze für variantenreiche Einzelfertigung realisieren: aufgrund der zahlreichen Verkettungsmöglichkeiten und unserem Know-How im Bereich der Montage- und Handhabungstechnik können wir mittels unserer Linear- und Fördertechnik sowie Automation hoch komplexe und automatisierte Montagelinien wirtschaftlich gestalten und umsetzen.

- ✔ Werkerassistenzsysteme
- ✔ „Industrie 4.0“ Anwendungen
- ✔ Kanban-Systeme
- ✔ Materialhandling
- ✔ One-Piece-Flow-Fertigung
- ✔ Automatisierte Montage- und Testlinien



Backend-Montagelinie für Photovoltaik-Module mit Rahmenfügevorrichtung



Kommissionier-Arbeitsplatzsystem mit Scan2Light-Werkerführung



Höhenverstellbare ESD-Montageinsel



Höhenverstellbarer Nachschweiß-Arbeitsplatz



Full-Service von der Beratung, Projektierung bis zur Montage vor Ort und After-Sales-Service

Ob einfacher Arbeitstisch oder komplexe Montageinseln: MiniTec bietet Ihnen Full-Service. Von der Beratung und Projektierung mit eigener Softwareentwicklung bis zur Montage vor Ort. Unsere Service-Teams sorgen mit reaktionsschneller Fernwartung und regelmäßigen Software-Updates für störungsfreien Betrieb. Und wenn eine Reparatur, Schulung oder Erweiterung erforderlich ist, sind unsere Experten auch in kürzester Zeit vor Ort.

Kundenberatung vor Ort

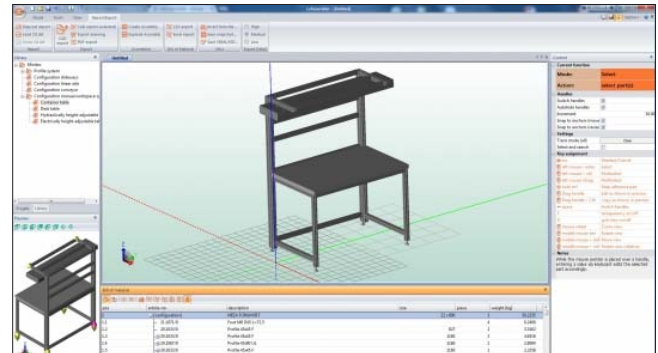
14 Beratungsbüros allein in Deutschland unterstützen unsere Kunden bei der Problemanalyse und erarbeiten erste Lösungsansätze. Weltweit können unsere Partner auf mehr als 60 Stützpunkte zurückgreifen.

Konstruktion und Montage

Mehr als 30 erfahrene Ingenieure entwickeln und testen im Stammhaus ständig neue Komponenten für das MiniTec-Profilsystem. Auf der Basis dieses Systems werden nach intensiver Beratung mit unseren Kunden maßgeschneiderte Lösungen für die unterschiedlichsten Anwendungen entwickelt. Im Team Ergonomie entstehen z.B. umfassende Fertigungslösungen mit Workstations, Kanban-Produktionssteuerung, Pick-to-light-Kommissionierung und elektronischer Werkerführung.



Alle erforderlichen Kompetenzen von mechanischer Konstruktion über Elektroplanung, Schaltschrankbau, Programmierung, Datenverarbeitung, Aufbau und Montage vor Ort einschließlich Fernwartung sind dazu im Haus vorhanden. Unsere Kunden profitieren von unserer umfassenden Expertise und Erfahrung durch zahlreiche Entwicklungen für die unterschiedlichsten Branchen und Problemstellungen.



Software

Unser CAD-Tool iCAD Assembler ist die logische Ergänzung zur Hardware unseres Baukastens. Erst die Kombination von Hard- und Software erschließt das ganze Potenzial für den rationellen Maschinenbau.



- Systemunabhängiges 3D-Konstruktionstool
- Elektronischer Katalog
- Direkte Schnittstellen zu allen gängigen CAD-Systemen
- Automatische Stückliste
- Integrierte Plausibilitätsprüfung
- Automatische Bearbeitungszeichnungen
- Konfiguratoren für Arbeitsplätze, Linearachsen, Förderbänder, Rollenbahnen, Schutzeinrichtungen

Anwenderschulung

Unseren Kunden bieten wir kostenlose Schulungen zu individuell vereinbarten Terminen in unserem Haus an. Sie erhalten wertvolle Tipps und Tricks um noch schneller von den Vorteilen unseres modularen Profilsystems zu profitieren. Zu den Themen unserer kostenlosen Schulungen gehören unter anderem:

- Auswahl von Profilen und Komponenten
- Verbindungstechnik ohne Bohren und Gewinden
- Das MiniTec Linearsystem:
Einsatz- und Kombinationsmöglichkeiten
- Arbeitsplatzgestaltung und Fördertechnik
- Praktische Beratung zu Problemstellungen der Teilnehmer



The Art of Simplicity

MiniTec hat sich von einem Spezialisten für Miniaturführungen kontinuierlich zu einem führenden Technologieunternehmen und Sondermaschinenbauer entwickelt.

Heute entwickeln 360 Experten an 12 Standorten in Deutschland, Frankreich, USA, England, Spanien, Slowakei, Slowenien und China maßgeschneiderte Lösungen für unsere Kunden. Gleichzeitig sorgen mehr als 60 Partner weltweit für zuverlässigen Service und kompetente Beratung.

Genau so individuell wie die Anforderungen, die unsere Kunden stellen, sind auch unsere Lösungen. Als Full-Service-Hersteller realisieren wir auf Basis unseres Konstruktionssystems intelligente Anlagen und Sondermaschinen für die verschiedensten Aufgaben in allen wichtigen Industriebranchen: von Automotive, Chemie und Elektrotechnik über Energieversorgung, Luft- und Raumfahrt bis hin zu Maschinenbau, Metall- und Pharmaindustrie. Dem hohen technischen Anspruch folgend steht der Leitspruch für unsere Komplettlösungen: **The Engineers Choice**.



1986 gegründet



360 Mitarbeiter
davon 250 in Deutschland



50 Millionen Euro
Umsatz (2016)



12 Standorte
Deutschland, Frankreich, Großbritannien
Slowenien, Slowakei, Spanien, USA, China



60 Vertriebs- und
Servicepartner weltweit



Weltmarktführer 2011
für Laserschweißanlagen für
solarthermische Kollektoren



Unternehmerpreis
„Innovativer Mittelstand“

Auszeichnung
„Attraktiver Arbeitgeber Rheinland-Pfalz“

Ehrenpreis
der Region Westpfalz



MiniTec-Partner finden Sie in:

Kanada | USA | Venezuela | Brasilien | Großbritannien | Frankreich | Portugal | Spanien | Italien | Belgien | Niederlande
Luxemburg | Dänemark | Schweden | Finnland | Lettland | Estland | Litauen | Polen | Weißrussland | Russland | Schweiz
Österreich | Ungarn | Rumänien | Tschechien | Slowenien | Slowakei | Kroatien | Serbien | Bosnien | Mazedonien
Griechenland | Türkei | Israel | Südafrika | Indien | Japan | Singapur | China | Australien | Neuseeland

MiniTec München/Rosenheim

Ernst Meichinger
Mobil: +49 (0) 170 228 2 320
ernst.meichinger@minitec.de

MiniTec Nürnberg

Frank Kost
Mobil: +49 (0) 160 740 5 132
frank.kost@minitec.de

MiniTec Düsseldorf/Köln

Steffen Schoft
Mobil: +49 (0) 160 550 48 32
steffen.schoft@minitec.de

MiniTec Frankfurt

Norbert Singer
Mobil: +49 (0) 160 9066 9718
norbert.singer@minitec.de

MiniTec Mannheim

Dirk Kohlmayer
Mobil: +49 (0) 151 1672 7451
dirk.kohlmayer@minitec.de

MiniTec Saarbrücken

Frank Stattaus
Mobil: +49 (0) 173 666 9 884
frank.stattaus@minitec.de

MiniTec Hamburg

André Hintz
Mobil: +49 (0) 171 567 5 216
andre.hintz@minitec.de

MiniTec Bremen

Andreas A. Minke
Mobil: +49 (0) 170 333 5 439
andreas.minke@minitec.de

MiniTec Reutlingen

Dirk Mayer
Mobil: +49 (0) 160 9049 3267
dirk.mayer@minitec.de

MiniTec Ulm

Steffen Schmidt
Mobil: +49 (0) 151 46 155 682
steffen.schmidt@minitec.de

MiniTec Bielefeld

Rudi Grauling
Mobil: +49 (0) 175 201 3 796
rudi.grauling@minitec.de

MiniTec Stuttgart

Robert Baltrusch
Mobil: +49 (0) 175 722 9 664
baltrusch@minitec.de

MiniTec Berlin

Uwe Globke
Mobil: +49 (0) 151 1258 3358
uwe.globke@minitec.de